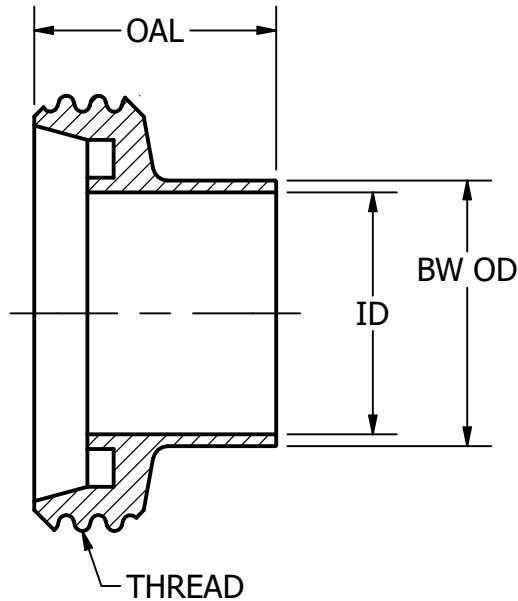


PART #	SIZE	BW OD	ID	OAL	THREAD
DN15SCM-DN10	DN10	.516	.398	.827	RD 28 x 1/8
DN15SCM-DN15	DN15	.752	.634	.827	RD 34 x 1/8
DN15SCM-DN20	DN20	.909	.791	.945	RD 44 x 1/6
DN15SCM-DN25	DN25	1.146	1.028	1.142	RD 52 x 1/6
DN15SCM-DN32	DN32	1.382	1.264	1.260	RD 58 x 1/6
DN15SCM-DN40	DN40	1.618	1.500	1.300	RD 65 x 1/6
DN15SCM-DN50	DN50	2.091	1.972	1.378	RD 78 x 1/6
DN15SCM-DN65	DN65	2.760	2.602	1.575	RD 95 x 1/6
DN15SCM-DN80	DN80	3.350	3.093	1.772	RD 110 x 1/4
DN15SCM-DN100	DN100	4.098	3.941	2.126	RD 130 x 1/4
DN15SCM-DN125	DN125	5.083	4.925	1.811	RD 160 x 1/4
DN15SCM-DN150	DN150	6.067	5.909	1.967	RD 190 x 1/4



<b>TOLERANCES</b>  REFER TO STEEL & O'BRIEN DOCUMENT # QS121	<b>Steel &amp; O'Brien Mfg. Inc.</b>	
	TITLE DIN 11851 TYPE SC THREADED MALE X BW	
	DWG NO: <b>DN15SCM</b>	REV
	SCALE: 1 : 1	SHEET 1 OF 1

PART #	SIZE	BW OD	ID	OAL	THREAD
DN15SCM-DN10	DN10	.516	.398	.827	RD 28 x 1/8
DN15SCM-DN15	DN15	.752	.634	.827	RD 34 x 1/8
DN15SCM-DN20	DN20	.909	.791	.945	RD 44 x 1/6
DN15SCM-DN25	DN25	1.146	1.028	1.142	RD 52 x 1/6
DN15SCM-DN32	DN32	1.382	1.264	1.260	RD 58 x 1/6
DN15SCM-DN40	DN40	1.618	1.500	1.300	RD 65 x 1/6
DN15SCM-DN50	DN50	2.091	1.972	1.378	RD 78 x 1/6
DN15SCM-DN65	DN65	2.760	2.602	1.575	RD 95 x 1/6
DN15SCM-DN80	DN80	3.350	3.093	1.772	RD 110 x 1/4
DN15SCM-DN100	DN100	4.098	3.941	2.126	RD 130 x 1/4
DN15SCM-DN125	DN125	5.083	4.925	1.811	RD 160 x 1/4
DN15SCM-DN150	DN150	6.067	5.909	1.967	RD 190 x 1/4